

多功能安防测试仪 | TL-CT520 快速安装指南



请扫描上方二维码下载最新“TP-LINK物联”APP! (仅中国大陆、港澳台地区可用)



“TP-LINK安防服务”微信公众号

物料清单: 一台安防测试仪 一根挂绳 两根转接线 一本安装指南

有毒有害物质含量声明

部件名称	有毒有害物质或元素					
	铅(Pb)及其化合物	汞(Hg)及其化合物	镉(Cd)及其化合物	六价铬(Cr(VI))化合物	多溴联苯(PBB)	多溴二苯醚(PBDE)
PCB	○	○	○	○	○	○
PCBA焊点	×	○	○	○	○	○
元器件 (含模块)	×	○	○	○	○	○
金属结构件	○	○	○	○	○	○
塑胶结构件	○	○	○	○	○	○
纸质配件	○	○	○	○	○	○
玻璃	○	○	○	○	○	○
光盘	○	○	○	○	○	○
线缆	○	○	○	○	○	○

本表格依据SJ/T 11364的规定编制。
 ○: 表示该有害物质在该部件所有均质材料中的含量均在GB/T 26572规定的限量要求以下。
 ×: 表示该有害物质至少在该部件的某一均质材料中的含量超出GB/T 26572规定的限量要求。(但该项目仅在库存或已加工产品中有少量应用,且按照计划在环保切换,切换后将符合上述规定。)

10 环保使用期限只适用于产品在用户手册所规定的条件下工作。

产品合格证

已检验

声明 Copyright © 2022 普联技术有限公司版权所有, 保留所有权利。

未经普联技术有限公司明确书面许可, 任何单位或个人不得擅自仿制、复制、翻抄或译本手册部分或全部内容, 且不得以盈利为目的进行任何方式(电子、影印、录制等)的传播。

TP-LINK® 为普联技术有限公司注册商标。本手册提及的所有商标, 由各自所有人拥有。本手册所提到的产品规格和资讯仅供参考, 如有内容更新, 恕不另行通知。除非有特殊约定, 本手册仅作为使用指导, 所作陈述均不构成任何形式的担保。

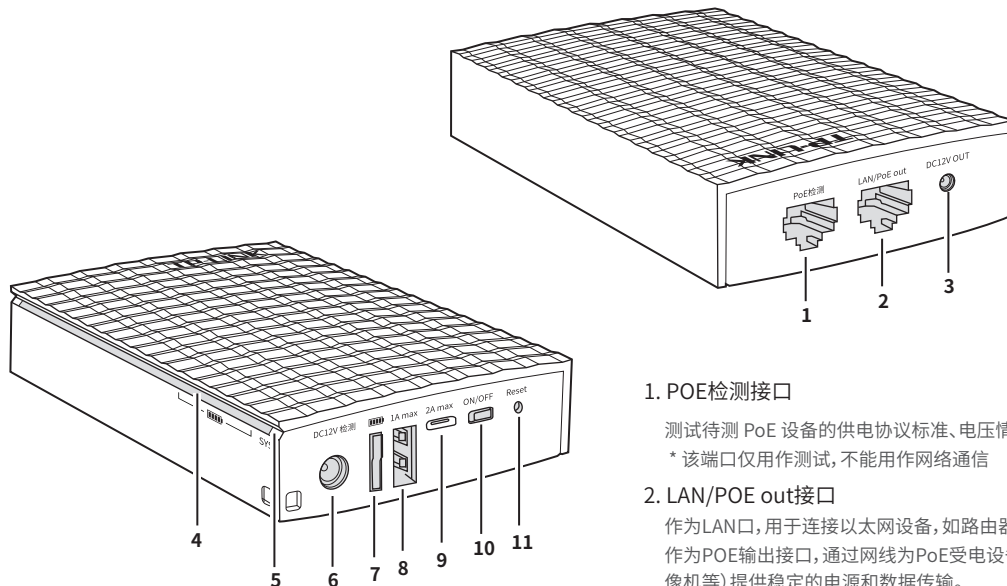
地址: 深圳市南山区深南路科技园工业厂房24栋南段1层、3-5层、28栋北段1-4层

公司网址: www.tp-link.com.cn

技术支持热线: 400-8830-630

7103504981 REV1.0.0

普联技术有限公司
TP-LINK TECHNOLOGIES CO., LTD.



1. POE检测接口

测试待测 PoE 设备的供电协议标准、电压情况
* 该端口仅用作测试, 不能用作网络通信

2. LAN/POE out接口

作为LAN口, 用于连接以太网设备, 如路由器、交换机等;
作为POE输出接口, 通过网线为PoE受电设备(如网络摄像机等)提供稳定的电源和数据传输。

3. DC输出接口

向外输出12VDC的直流电源。
请连接配套的转接线。

4. 电池电量指示灯

5. 系统指示灯

6. 供电检测接口

请连接配套的转接线。

7. 电池电量按键

按下该按键, 电池电量指示灯变亮, 通过指示灯光柱可判断设备当前电量情况。

8. USB输出接口

9. Type-C输入接口

10. ON/OFF开关按键

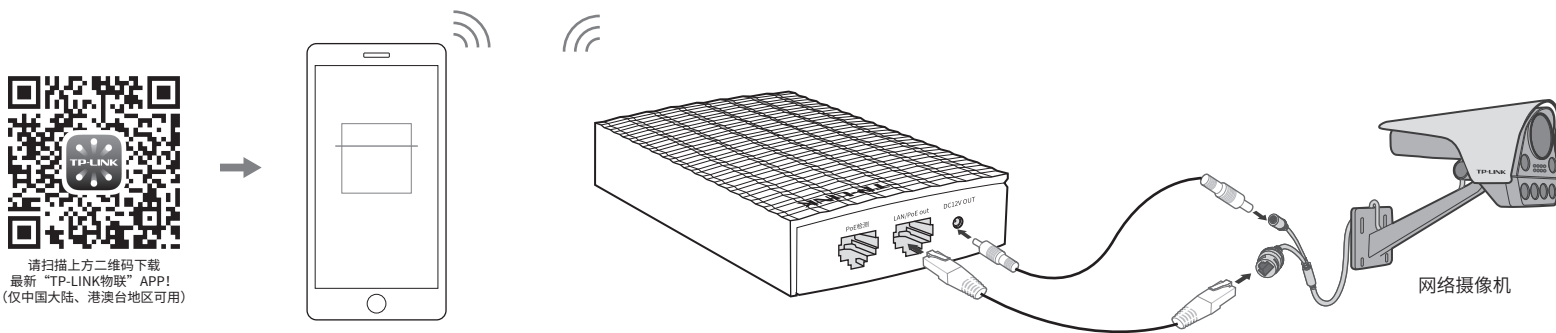
打开或关闭多功能安防测试仪。

11. RESET按键

按住RESET按键3秒后松开, 设备系统指示灯(SYS)熄灭又重新点亮, 完成恢复出厂设置。

连接配置

系统启动: 将安防测试仪的开关按键置于“ON”状态, 等待一段时间后指示灯绿色常亮, 设备启动成功。



连接安防测试仪热点网络

*若为PoE网络摄像机, 用网线连接摄像机和LAN/PoE out接口即可。

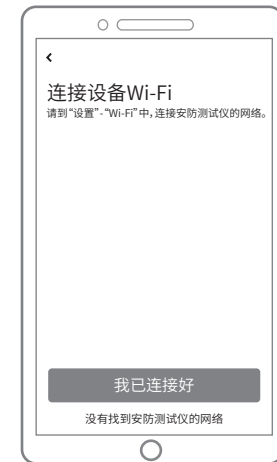
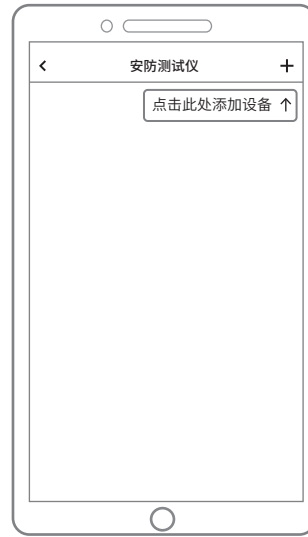
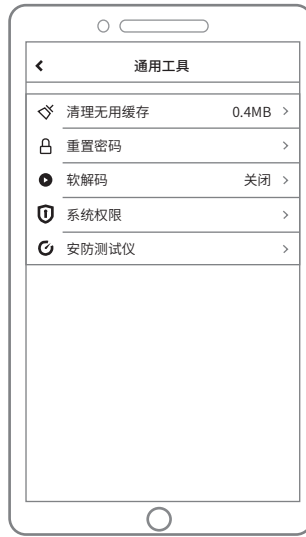
通过手机APP添加设备

1.登录“TP-LINK物联”APP，选择“我的>>通用工具”。

2.选择“安防测试仪”

3.点击右上角加号，添加安防测试仪。

4.若手机与安防测试仪已处于同一局域网内，请选择“自动发现”；若未处于同一局域网内，请点击“Wi-Fi直连”。



Wi-Fi直连：请连接安防测试仪的无线网络，网络名称见**机身标识**。

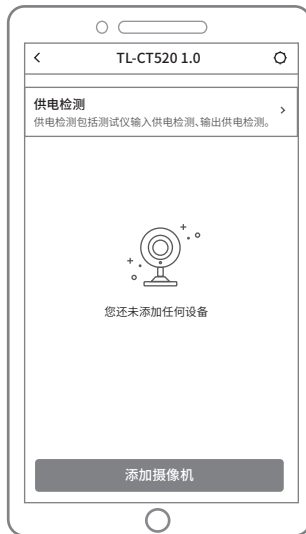


自动发现：自动搜索当前局域网下的安防测试仪。

添加IPC

1.进入安防测试仪管理界面，点击“添加摄像机”。

2.开始发现设备，点击“添加”。



供电检测

进入安防测试仪管理界面，点击“供电检测”。



保修说明

尊敬的客户，您好！

承蒙惠顾TP-LINK产品，谨致谢意！为保障您的权益，请您在购机后仔细阅读以下内容：

一、下列情况不属于免费维修范围，普联技术有限公司可提供有偿服务，敬请注意：

- 已经超出保换、保修期限；
- 未按使用说明要求安装、使用、维护、保管导致的产品故障或损坏；
- 擅自涂改、撕毁产品条形码；
- 未经普联技术有限公司许可，擅自改动本身固有的设置文件或擅自拆机修理；
- 意外因素或人为行为导致产品损坏，如对准强光聚焦、输入不合适电压、高温、进水、
- 机械破坏、摔坏、产品严重氧化或生锈等；
- 客户发回返修途中由于运输、装卸所导致的损坏；
- 因不可抗力如地震、火灾、水灾、雷击等导致的产品故障或损坏；
- 其他非产品本身设计、技术、制造、质量等问题而导致的故障或损坏。

二、技术支持和软件升级服务：

在您送修产品之前，请致电我公司技术支持热线：400-8830-630，以确认产品故障。您也可以发送邮件至 fae@tp-link.com.cn 寻求技术支持。同时我们会在第一时间将研发出的各产品驱动程序、最新版本升级软件发布在我们的官方网站：www.tp-link.com.cn，方便您免费下载。

三、TP-LINK产品售后服务承诺：一年保修

更多详细资料请查询TP-LINK官方网站

特别说明：

- 外置电源保换期为1年，电池保换期为6个月，鼠标保换期为3个月。如因用户使用不当或意外因素，造成电源适配器或电池有明显的硬物损伤、裂痕、断脚、严重变形，电源线破损、断线、裸芯等现象则不予保换，用户可另行购买。
- 保修保换仅限于主机，包装及各类连线、软件产品、技术资料等附件不在保修保换范围内。无线外置天线及光纤头元器件保修期为3个月。
- 若产品购买后的15天内出现设备性能问题，且外观无划伤，可直接更换新产品。在免费保换期间，产品须经过普联技术有限公司检测，确认故障后，将更换同一型号或与该产品性能相当的返修良品，更换下来的瑕疵产品归普联技术有限公司所有；无故障产品，将原样退回。
- 在我们的服务机构为您服务时，请您带好相应的发票和产品保修卡；如您不能出示以上证明，该产品的免费保修期将自其生产日期开始计算。如产品为付费维修，同一性能问题将享受自修复之日起三个月止的免费保修期，请索取并保留好您的维修凭证。
- 经普联技术有限公司保换、保修过的产品将享受原始承诺质保的剩余期限再加三个月的质保期。
- 返修产品的邮寄费用由发送方单向负责。
- 经销商向您作出的非普联技术有限公司保证的其它承诺，普联技术有限公司不承担任何责任。